



CORRETTA POSA IDRANTE A MURO

Corretto posizionamento della valvola all'interno della cassetta previsto dalla norma UNI EN 671.2 del 2012

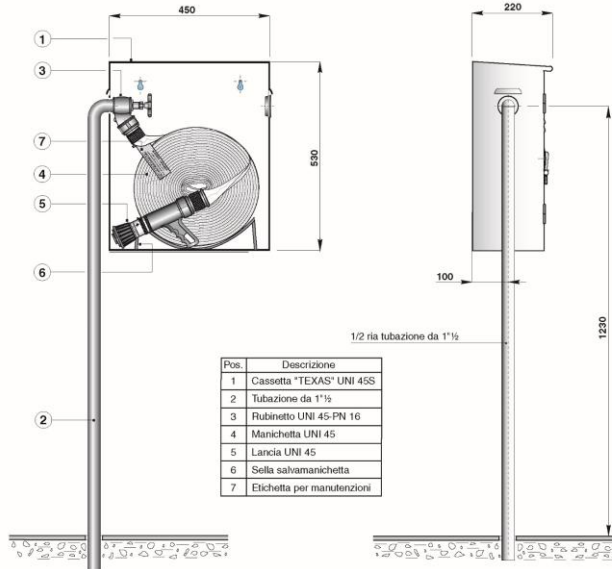
Fori ai lati della cassetta



Foro sul retro della cassetta

Sconsigliato per motivi di ingombro e praticità di utilizzo

CASSETTA PER IDRANTI A MURO "TEXAS®" UNI 45S
COSTRUITA A NORMA UNI EN 671-2
ESEMPIO DI INSTALLAZIONE CON CASSETTA A MURO E TUBAZIONE
DI ALIMENTAZIONE ALL'ESTERNO DELLA CASSETTA



CARATTERISTICHE COSTRUTTIVE

DIMENSIONI: 450 x 530 x 220 mm - **MATERIALE:** Acciaio zincato spessore 7/10 - **PESO:** Kg. 6,200
VERNICIATURA a base di resine poliestere speciali per esterni che ne garantisce un'elevata resistenza alla corrosione e l'inalterabilità cromatica nel tempo anche in ambienti marini (ISO 9227) Aperture di alimentazione laterali preforate con tappi di protezione in PVC. Aperture di alimentazione sulla base preincise nella lamiera. Completa di adesivo del simbolo di identificazione, sigillo di sicurezza numerato, adesivo istruzioni d'uso, istruzioni per l'installazione e la manutenzione.

Esempio di corretto posizionamento
della valvola all'interno della cassetta

ESEMPIO DI INSTALLAZIONE
CASSETTA PER IDRANTI
A MURO "TEXAS" UNI 45S

Scheda N° E 3085 Pag. 16